

Batteurs mélangeurs
MBE40 Batteur 40 L, variation de vitesse
électronique, avec prise accessoires

REPÈRE # _____

MODELE # _____

NOM # _____

SIS # _____

AIA # _____



600272 (MBE40AB)

Batteur mélangeur 40/20
litres à variation
électronique - avec prise
d'accessoires - Mono 230V**Caractéristiques principales**

- Batteur mélangeur professionnel adapté aux exigences rigoureuses de la boulangerie et de la pâtisserie.
- Livré avec : crochet, palette, fouet et cuve 40 litres - avec prise d'accessoires type H (accessoires non inclus)
- Ecran plein de sécurité amovible, sans Bisphenol A, fixé sur l'écran fil inox, limitant les particules de farine et de poussière dites "folle farine" au cours des préparations.(EN 454_2015)
- Écran de sécurité fil métallique avec goulotte amovible pour ajouter des produits en cours de préparation tout en assurant la sécurité de l'opérateur.
- Sécurité utilisateur par détection de la cuve (EN 454_2015) ; le batteur ne peut fonctionner que si la cuve est présente et si l'écran de sécurité est fermé.
- Vitesse de pétrissage : « 1 » avec crochet.
- Vitesse de mélange : « 2 » avec palette.
- Vitesse d'émulsion : « 3 » avec fouet.
- Écran de sécurité métallique pivotant et amovible pour un nettoyage facile.
- La montée et l'abaissement de la cuve sont contrôlés par un levier avec blocage automatique de la cuve en position relevée.
- Panneau de commande étanche à boutons tactiles avec minuterie, réglage et affichage de la vitesse
- Un dispositif de sécurité arrête automatiquement la machine lorsque la cuve est abaissée.
- Capacité maximum (détrempe farine avec 60 % d'hydratation) 12 kg.

Construction

- Prise d'accessoire en aluminium positionnée sur le côté gauche de la tête du batteur.
- L'écran plein de sécurité et l'écran fil inox, sont amovibles et se démontent sans outils pour faciliter le lavage au lave-vaisselle.
- Pieds réglables pour une bonne stabilité.
- Châssis renforcé, pieds et transmission conçus pour des travaux intensifs.
- Cuve en inox AISI 302 d'une capacité de 40 litres.
- Variateur de vitesse électronique (10 vitesses de 30 à 175 tr/min)
- 3 vitesses pré-programmées modifiables : 40, 80 et 160 tr/min.
- Mécanisme planétaire protégé contre les projections d'eau (contrôles électriques IP55 et machine IP23).
- Puissance : 2 200 watts.

Accessoires inclus

- 1 X Cuve 40 l. PNC 650128
- 1 X Crochet 40 l. PNC 653092
- 1 X Palette 40 l. PNC 653093

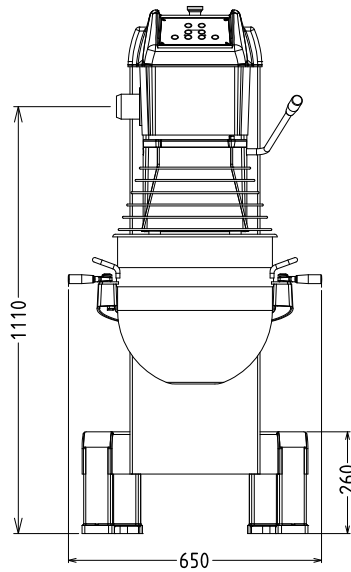
APPROBATION: _____

- 1 X Fouet renforcé 40 l. PNC 653127

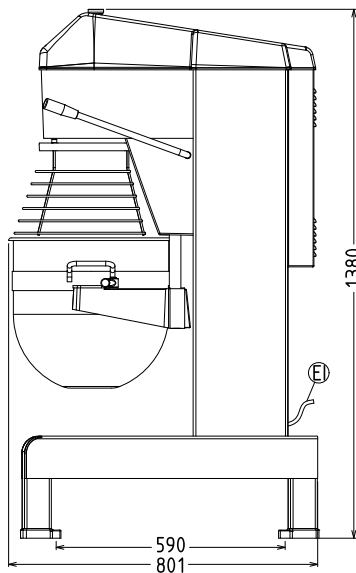
Accessoires en option

- Equipement de réduction 20 l (cuve + 3 outils) PNC 650126
- Cuve 40 l. PNC 650128
- Racleur de cuve pour MB40 et MBE40 PNC 650186
- Crochet 40 l. PNC 653092
- Palette 40 l. PNC 653093
- Fouet spécial émulsions pour batteur 40 litres PNC 653094
- Fouet renforcé 40 l. PNC 653127
- Passe - tout - H - Livré avec 1 hélice et 3 grilles de 1,5 - 3 - 6 m. PNC 653187
- Accessoire coupe légumes débrayable -type H - Corps seul + éjecteur PNC 653225
- Chariot de cuve pour batteurs mélangeurs 40/60/80 litres PNC 653585
- Support externe en alu pour hachoir à viande 70 mm - H Hub A ASSOCIER au choix à 653721 ou 653722 ou 653723 PNC 653720
- kit alu pour hachoir à viande 70 mm - alu - H comprenant 1 couteau et 3 plaques(diam. 4.5 mm, 6 mm et 8 mm) PNC 653721
- kit acier inox pour hachoir à viande 70 mm - alu - H comprenant 1 couteau et 3 plaques(diam. 4.5 mm, 6 mm et 8 mm) PNC 653722
- Hachoir à viande 70 mm - acier inox - 1/2 Unger - Livré avec 1 couteau et 4 plaques de 0 - 3 - 4,5 - 8 mm PNC 653723
- Support externe en alu pour hachoir à viande 82 mm - H Hub PNC 653724
- kit acier inox pour hachoir à viande 82 mm - Livré avec 1 couteau et 3 plaques de 4,5 - 6 - 8 mm - H PNC 653725
- kit alu pour hachoir à viande 82 mm - Livré avec 1 couteau et 3 plaques de 4,5 - 6 - 8 mm - H PNC 653726
- Hachoir à viande 82 mm - acier inox - 1/2 Unger - Livré avec 1 couteau et 4 plaques de 0 - 3 - 4,5 - 8 mm PNC 653727

Avant

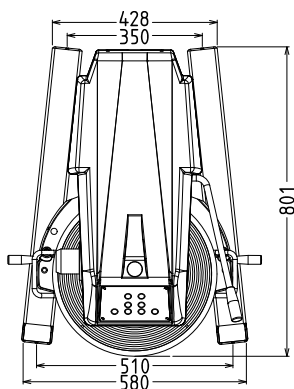


Côté



EI = Connexion électrique

Dessus


Électrique

Voltage :	
600272 (MBE40AB)	200-240 V/1N ph/50/60 Hz
Puissance de raccordement	2.2 kW
Total Watts :	2.2 kW

Capacité

Rendement :	10 kg/Cycle
Capacité	40 Litre

Informations générales

Largeur extérieure	655 mm
Profondeur extérieure	850 mm
Hauteur extérieure	1370 mm
Poids brut :	195 kg
Détrempe :	10 kg avec crochet spiral
Blanc d'oeuf :	70 avec Fouet